



Documento: TSH-002-CAL	
Rev: 2	Fecha: 18-12-17
Titulo de documento: FICHA TECNICA	

FICHA TECNICA LUMINARIO DE EXTERIOR TL149

DATOS DE L PRODUCTO

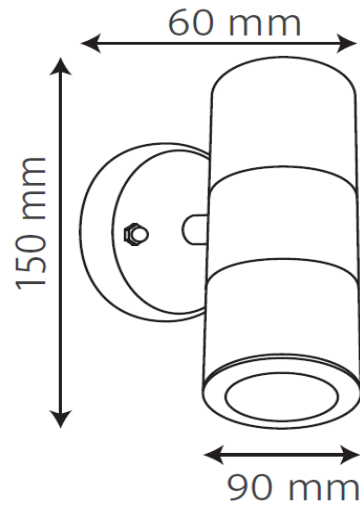
Modelo:	TL149
Descripción:	Exterior
Aplicación:	Sobreponer

ESPECIFICACIONES TÉCNICAS

Voltaje:	100-240 V~
Frecuencia:	60 Hz
Potencia:	70 W
Corriente:	0.55 A
Base:	GU10
Flujo luminoso:	NA
IRC:	NA
Temperatura de color (K):	NA
Tipo de Luz:	NA
Dimensiones (mm):	A= 90 mm B= 150 mm C= 60 mm
Angulo (°):	NA
Material Luminario:	Acero Inoxidable
Terminado:	Acero Inoxidable
Material Pantalla:	Cristal
Terminado Pantalla:	Transparente
IP:	44
Temperatura de Operación:	0-40 °C

BENEFICIOS

Garantía:	1 AÑO
Horas de Vida (h):	NA
Certificación:	NOM-064



Oficinas México

Tishman Lighting Uii, S.A de C.V.
Blvd. Manuel Ávila Camacho No. 6 A Int. 608
Colonia El Parque, Naucalpan de Juárez,
Edo. Mex. C.P. 53398

Llámanos:
+ 52 (55) 5358 6566



www.tishman.com.mx

Oficinas Guadalajara

Av. San Miguel No. 308 Bodega 25
Frac. Industrial Bodegas de San Juan,
Colonia San Juan de Ocotán,
Zapopan, Jalisco C.P. 45019

Llámanos:
+ 52 (33) 3825 9584, 3826 2313/14